

SKS LUFTSTATION

Die **SKS GERMANY LUFTSTATION!**

Schon über 300 mal in Europa.

Neben der Möglichkeit einen platten Reifen aufzupumpen, bietet die Station auch verschiedene Tools, mit denen kleinere Defekte behoben werden können.

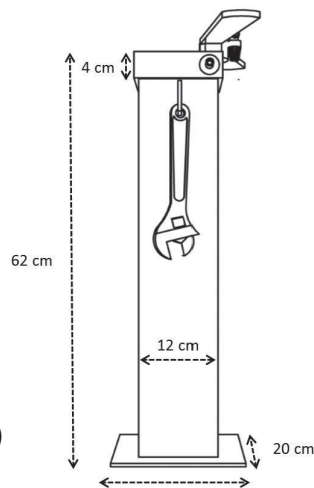
Hier einmal alle Features im Überblick:

PUMPEINHEIT:

- Verbaute Standpumpe **AIRWORX 10.0**
- Holzgriff und Manometer vom **ORIGINAL RENNKOMPRESSOR**
- MULTI VALVE-Kopf (für alle Ventilarten geeignet)

WERKZEUGE:

- Kreuzschlitzschraubendreher
- TORX-Schraubendreher T25
- Einmaulschlüssel verstellbar 0-24
- Inbusschlüssel-Set 2-8 mm
- Reifenheber
- Verzinktes Gehäuse
- Montage-Set (4 x Anker M10, 80 mm)
- Tabelle mit Luftdruckempfehlungen



Optional besteht die Möglichkeit eine Bodenplatte mit zu bestellen. Diese bietet eine größere Standfläche, sodass sich die Luftstation auch ohne Verschraubung aufstellen lässt. Die Station bleibt so mobil. Außerdem kann die Luftstation mit einer Kette z.B. an einem Pfeiler befestigt werden.

Der Preis für die Bodenplatte beträgt zusätzlich 40 Euro.

Für Fragen oder Bestellungen steht Ihnen Sarah Schlinkmann gerne zur Verfügung:

E-Mail: Sarah.Schlinkmann@skg-germany.com

Telefon: 02933-831275



WERKZEUG